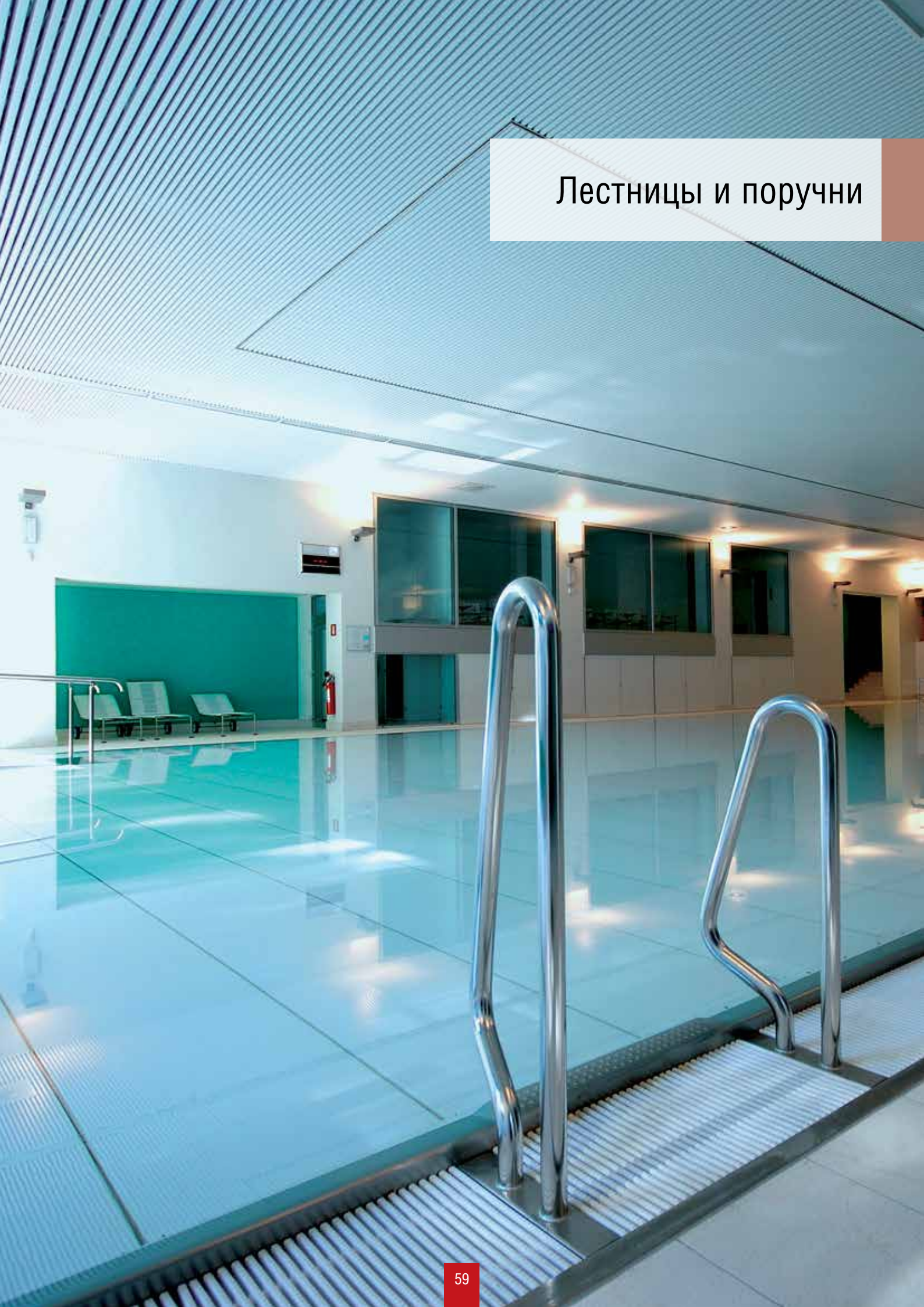


## Лестницы и поручни





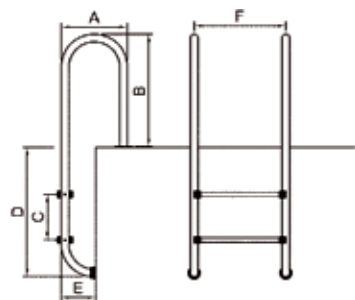
**Лестницы "MU"**

Лестницы изготовлены из полированной нержавеющей стали. Укомплектованы анкерными креплениями. Ступени со съемными резиновыми накладками "Luxe". Внешний диаметр трубы 42 мм.

**Сталь AISI-304**

Тип	Артикул	Цена, €
Лестница с 2 ступенями	MU215	155
Лестница с 3 ступенями	MU315	180
Лестница с 4 ступенями	MU415	200
Лестница с 5 ступенями	MU515	240

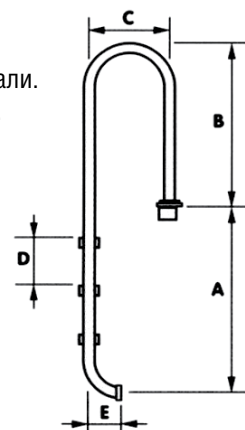
Кол-во ступеней	Размеры, мм					
	A	B	C	D	E	F
2	350	620	250	710	180	500
3	350	620	250	960	180	500
4	350	620	250	1210	180	500
5	350	620	250	1460	180	500



**Лестницы "MURO"**

Лестницы изготовлены из полированной нержавеющей стали. Укомплектованы анкерными креплениями. Ступени "Luxe". Внешний диаметр трубы 43 мм.

Кол-во ступеней	Размеры, мм				
	A	B	C	D	E
2	710	590	365	250	190
3	960	590	365	250	190
4	1210	590	365	250	190
5	1460	590	365	250	190



**Сталь AISI-304**

Тип	Артикул	Цена, €
Лестница с 2 ступенями	PS0205	242
Лестница с 3 ступенями	PS0206	273
Лестница с 4 ступенями	PS0207	324
Лестница с 5 ступенями	PS0208	355

**Сталь AISI-316**

Тип	Артикул	Цена, €
Лестница с 3 ступенями	PS0252L	365
Лестница с 4 ступенями	PS0253L	422
Лестница с 5 ступенями	PS0254L	453

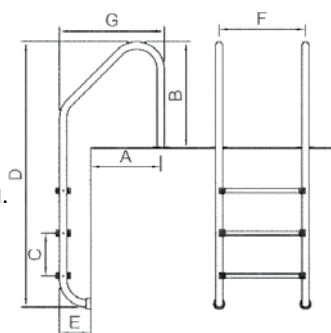
**Лестницы "SL"**

Лестницы изготовлены из полированной нержавеющей стали. Укомплектованы анкерными креплениями. Ступени со съемными резиновыми накладками "Luxe". Внешний диаметр трубы 42 мм.

**Сталь AISI-304**

Тип	Артикул	Цена, €
Лестница с 3 ступенями	SL315	182
Лестница с 4 ступенями	SL415	208
Лестница с 5 ступенями	SL515	240

Кол-во ступеней	Размеры, мм						
	A	B	C	D	E	F	G
3	460	620	250	1550	180	500	640
4	460	620	250	1800	180	500	640
5	460	620	250	2050	180	500	640

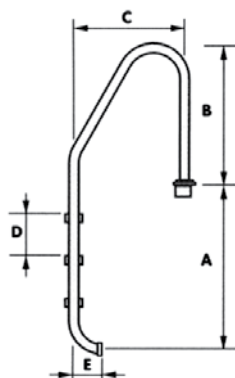




**Лестницы "STANDARD"**

Лестницы изготовлены из полированной нержавеющей стали. Укомплектованы анкерными креплениями. Ступени "Luxe". Внешний диаметр трубы 43 мм.

Кол-во ступеней	Размеры, мм				
	A	B	C	D	E
3	960	590	645	250	190
4	1210	590	645	250	190
5	1460	590	645	250	190



**Сталь AISI-304**

Тип	Артикул	Цена, €
Лестница с 3 ступенями	PS0106	273
Лестница с 4 ступенями	PS0107	324
Лестница с 5 ступенями	PS0108	355

**Сталь AISI-316**

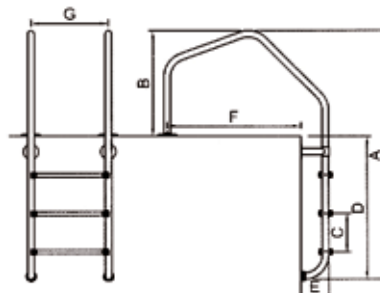
Тип	Артикул	Цена, €
Лестница с 3 ступенями	PS0152L	365
Лестница с 4 ступенями	PS0153L	422
Лестница с 5 ступенями	PS0154L	453

**Лестницы "OV"**

Лестницы изготовлены из полированной нержавеющей стали. Укомплектованы анкерными креплениями. Ступени со съёмными резиновыми накладками "Luxe". Внешний диаметр трубы 42 мм.

**Сталь AISI-304**

Тип	Артикул	Цена, €
Лестница с 3 ступенями	8921	350
Лестница с 4 ступенями	8922	390
Лестница с 5 ступенями	8923	440



Кол-во ступеней	Размеры, мм						
	A	B	C	D	E	F	G
3	1640	680	250	960	180	842	500
4	1890	680	250	1210	180	842	500
5	2140	680	250	1460	180	842	500

**Лестницы "OVERFLOW"**

Лестницы изготовлены из полированной нержавеющей стали. Укомплектованы анкерными креплениями. Ступени "Luxe". Внешний диаметр трубы 43 мм. По запросу возможна поставка лестниц "OVERFLOW" (сталь AISI-316).

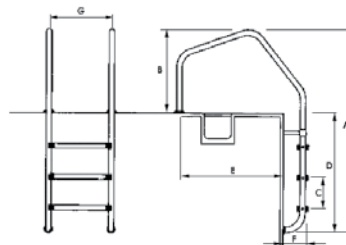
**Сталь AISI-304**

Тип	Артикул	Цена, €
Лестница с 2 ступенями	PS0801	525
Лестница с 3 ступенями	PS0802	560

**Сталь AISI-304**

Тип	Артикул	Цена, €
Лестница с 4 ступенями	PS0803	600
Лестница с 5 ступенями	PS0804	640

Кол-во ступеней	Размеры, мм						
	A	B	C	D	E	F	G
2	1390	680	250	710	842	180	500
3	1640	680	250	960	842	180	500
4	1890	680	250	1210	842	180	500
5	2140	680	250	1460	842	180	500

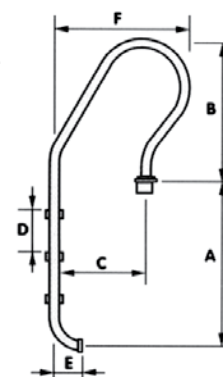




**Лестницы "MIXTO"**

Лестницы изготовлены из полированной нержавеющей стали. Укомплектованы анкерными креплениями. Ступени "Luxe". Внешний диаметр трубы 43 мм.

Кол-во ступеней	Размеры, мм					
	A	B	C	D	E	F
3	960	590	550	250	190	645
4	1210	590	550	250	190	645
5	1460	590	550	250	190	645



**Сталь AISI-304**

Тип	Артикул	Цена, €
Лестница с 3 ступенями	PS0306	273
Лестница с 4 ступенями	PS0307	324
Лестница с 5 ступенями	PS0308	355

**Сталь AISI-316**

Тип	Артикул	Цена, €
Лестница с 3 ступенями	PS0356	365
Лестница с 4 ступенями	PS0357	422
Лестница с 5 ступенями	PS0358	453

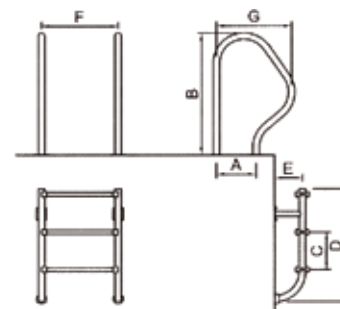


**Лестницы "SP"**

Лестницы изготовлены из полированной нержавеющей стали. Укомплектованы анкерными креплениями и поручнями. Ступени со съемными резиновыми накладками "Luxe". Внешний диаметр трубы 42 мм.

**Сталь AISI-304**

Тип	Артикул	Цена, €
Лестница с 2 ступенями	SP215	310
Лестница с 3 ступенями	SP315	340
Лестница с 4 ступенями	SP415	370
Лестница с 5 ступенями	SP515	385



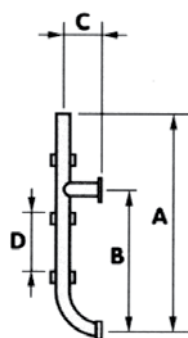
Кол-во ступеней	Размеры, мм						
	A	B	C	D	E	F	G
2	260	800	250	500	180	500	490
3	260	800	250	750	180	500	490
4	260	800	250	1000	180	500	490
5	260	800	250	1250	180	500	490

**Нижние части лестниц**

Лестницы изготовлены из полированной нержавеющей стали. Внешний диаметр трубы 43 мм. Ступени "Luxe".

**Сталь AISI-304**

Тип	Артикул	Цена, €
Лестница с 2 ступенями	PS0313PI	226
Лестница с 3 ступенями	PS0314PI	310
Лестница с 4 ступенями	PS0315PI	368
Лестница с 5 ступенями	PS0316PI	415



Кол-во ступеней	Размеры, мм			
	A	B	C	D
2	470	310	190	250
3	720	560	190	250

Кол-во ступеней	Размеры, мм			
	A	B	C	D
4	970	810	190	250
5	1220	1060	190	250

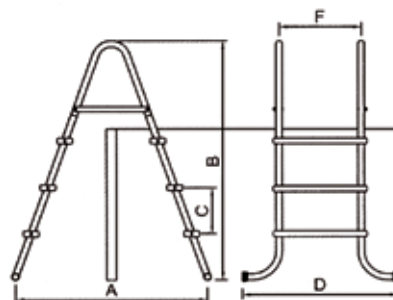


**Лестница для сборно-разборных бассейнов**

Лестница изготовлена из алюминия. Ступени из ABS-пластика. Внешний диаметр трубы 42 мм.

Тип	Артикул	Цена, €
Лестница с 5 ступенями	9905	340

Кол-во ступеней	Размеры, мм				
	A	B	C	D	F
5+5	1580	2016	282	948	500



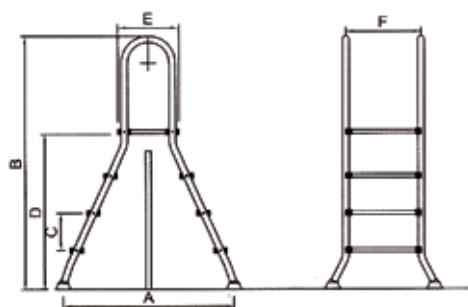
**Лестница для сборно-разборных бассейнов**

Лестница изготовлена из полированной нержавеющей стали. Внешний диаметр трубы 42 мм.

**Сталь AISI-304**

Тип	Артикул	Цена, €
Лестница с 5 ступенями	5522	430

Кол-во ступеней	Размеры, мм					
	A	B	C	D	E	F
5+5	1570	2160	250	1600	375	500



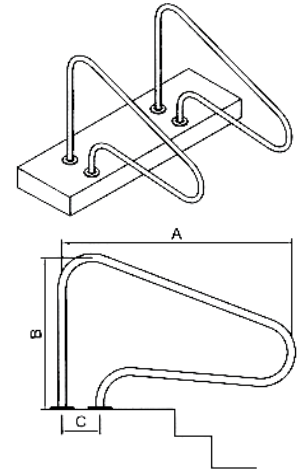


**Поручни для выхода из бассейна**

Комплект состоит из фланцев, двух поручней и анкеров, изготовленных из полированной нержавеющей стали. Внешний диаметр трубы 42 мм.

**Сталь AISI-304**

Артикул	Размеры, мм			Цена за комплект, €
	A	B	C	
7701	1200	800	250	165

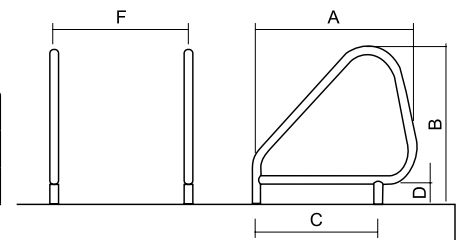


**Поручни для выхода из бассейна**

Комплект состоит из фланцев, двух поручней и анкеров, изготовленных из полированной нержавеющей стали. Внешний диаметр трубы 42 мм.

**Сталь AISI-304**

Артикул	Размеры, мм					Цена за комплект, €
	A	B	C	D	F	
6601	600	620	250	1300	500	190

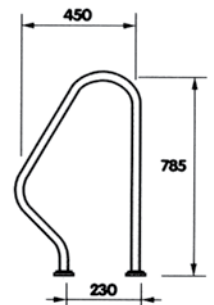


**Поручни для выхода из бассейна**

Комплект состоит из фланцев и двух поручней, изготовленных из полированной нержавеющей стали. Внешний диаметр трубы 43 мм.

**Сталь AISI-304**

Артикул	Цена за комплект, €
PS0300	415

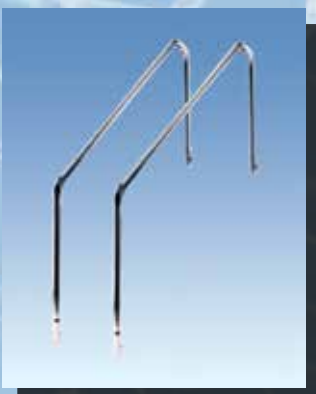
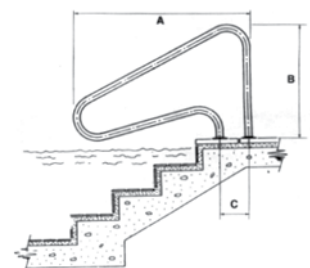


**Поручень для выхода из бассейна**

Комплект состоит из фланцев и одного поручня, изготовленных из полированной нержавеющей стали. Внешний диаметр трубы 43 мм.

**Сталь AISI-316**

Артикул	Размеры, мм			Цена за комплект, €
	A	B	C	
07781	1250	800	203	350

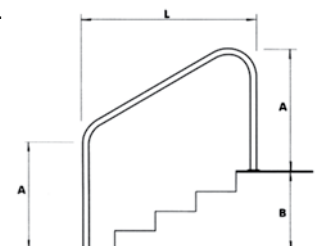


**Поручни для выхода из бассейна**

Комплект состоит из фланцев и двух поручней, изготовленных из полированной нержавеющей стали. Внешний диаметр трубы 43 мм.

**Сталь AISI-316**

Артикул	Размеры, мм			Цена за комплект, €
	L	A	B	
00037	1524	800	855	720



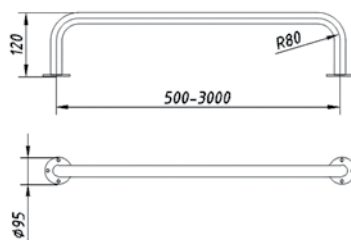


**Поручни стеновые**

Поручни изготовлены из полированной нержавеющей стали.  
Внешний диаметр трубы 40 мм.  
Крепежная часть в комплект не входит.

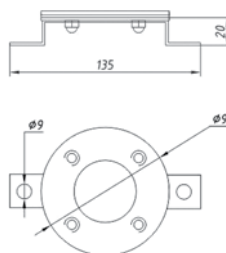
**Сталь AISI-304**

Артикул	Длина, м	Цена, €
AT11.01	0,5	114
AT11.02	1,0	138
AT11.03	1,5	162
AT11.04	2,0	182
AT11.05	2,5	207
AT11.06	3,0	234



**Анкер крепления для стеновых поручней**

Анкеры изготовлены из полированной нержавеющей стали.  
В комплект входят уплотнения.  
В комплект не входят дюбеля и саморезы.



**Сталь AISI-304**

Артикул	Тип	Цена, €
AT10.05	Анкер крепления поручня	28

**Поручень прямой**

Поручень изготовлен из полированной нержавеющей стали.  
Внешний диаметр 40 мм трубы.  
Крепежная часть в комплект не входит.

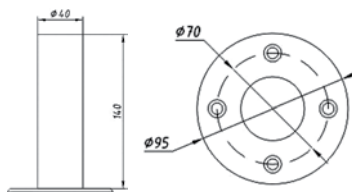
**Сталь AISI-304**

Артикул	Тип	Цена за 1 м.п., €
AT11.12	Труба без заглушек	45



**Анкер крепления для лестниц**

Анкер изготовлен из полированной нержавеющей стали.  
Внешний диаметр – 40 мм, для крепления в трубу.  
Крепежная часть в комплект не входит.  
Подходит к лестницам серии: MURO, STANDARD, OVERFLOW, MIXTO.



**Сталь AISI-304**

Артикул	Тип	Толщина крепежного фланца, мм	Толщина стенки трубы, мм	Цена за шт., €
AT10.06	Анкер крепления лестницы	3	1.5	38
AT10.08	Анкер крепления лестницы	5	1.5	42
AT10.09	Анкер крепления лестницы	8	1.5	45

**Анкер крепления для лестниц**

Анкер изготовлен из полированной нержавеющей стали.  
Внешний диаметр трубы анкера – 39 мм.  
Крепежная часть в комплект входит (крепеж, прокладка).  
Подходит к лестницам серии: MU, SL, OV, SP.

**Сталь AISI-304**

Артикул	Тип	Толщина стенки трубы, мм	Цена за шт., €
2003050	Анкер крепления лестницы	1.0	28



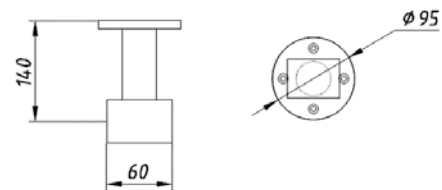


**Кронштейн для прямых поручней**

Кронштейн изготовлен из полированной нержавеющей стали. Устанавливается на расстоянии от 0,75 м до 1,2 м.

**Сталь AISI-304**

Артикул	Цена, €
AT11.08	65



**Угловой элемент 90° для прямых поручней**

Поручень изготовлен из полированной нержавеющей стали. Внешний диаметр трубы 40 мм.

**Сталь AISI-304**

Артикул	Цена, €
AT11.09	45



**Торцевая заглушка для прямых поручней**

Заглушка изготовлена из полированной нержавеющей стали. Внешний диаметр 37 мм.

**Сталь AISI-304**

Артикул	Цена, €
AT11.10	17



**Соединительная втулка для прямых поручней**

Втулка изготовлена из полированной нержавеющей стали. Внешний диаметр 37 мм.

**Сталь AISI-304**

Артикул	Цена, €
AT11.11	14

**Монтажный комплект для поручней**

В комплект входит уплотнения, дюбеля и саморезы.

Тип	Цена, €
Комплект саморезов и дюбелей (8шт.)	7
Комплект уплотнений (2шт.)	2