

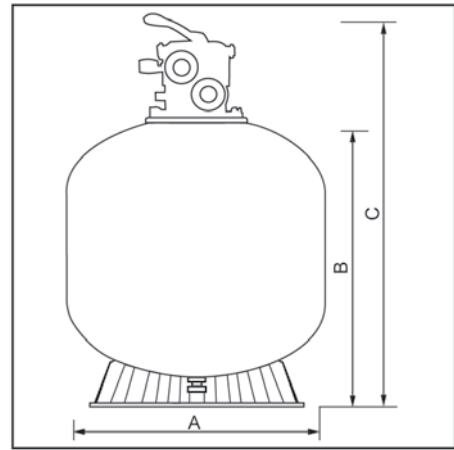
Фильтры "STANDARD"





Фильтры "T-Series"

Фильтры шпунтовой навивки в комплекте с верхним 6-позиционным вентилем. Максимальное рабочее давление 2,5 кг/см². Скорость фильтрации 50 м³/ч/м².

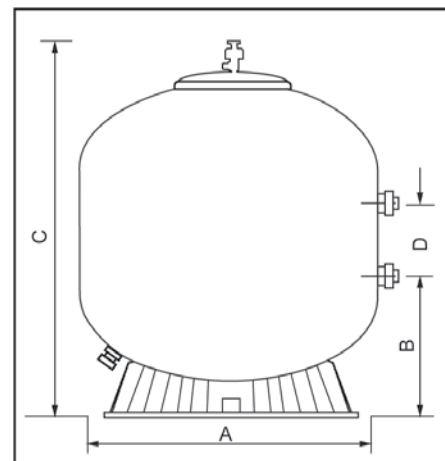


Артикул	Площадь фильтрации, м ²	Производительность, м ³ /ч	Диаметр, мм	Патрубок, дюйм	Размеры, мм			Фильтрат, кг	Цена, €
					A	B	C		
040114	0,10	5,5	350	1 1/2"	350	500	760	25	230
040116	0,13	6	400	1 1/2"	400	540	800	50	240
040118	0,17	7,2	450	1 1/2"	450	580	840	75	275
040121	0,22	11,7	500	1 1/2"	500	610	870	90	308
040125	0,36	16,8	650	1 1/2"	650	710	970	170	380



Фильтры "S-Series"

Фильтры шпунтовой навивки в комплекте с боковым 6-позиционным вентилем. Максимальное рабочее давление 2,5 кг/см². Скорость фильтрации 50 м³/ч/м².



Артикул	Площадь фильтрации, м ²	Производительность, м ³ /ч	Диаметр, мм	Патрубок, дюйм	Размеры, мм				Фильтрат, кг	Цена, €
					A	B	C	D		
040216	0,13	6	400	1 1/2"	400	300	680	128	70	290
040221	0,20	11,7	500	1 1/2"	500	300	740	128	100	340
040225	0,33	16,8	650	1 1/2"	650	320	800	128	170	410
040236	0,64	31,2	900	2"	900	530	1020	142	400	1040
040248	1,13	56	1200	2"	1200	660	1210	142	750	1600