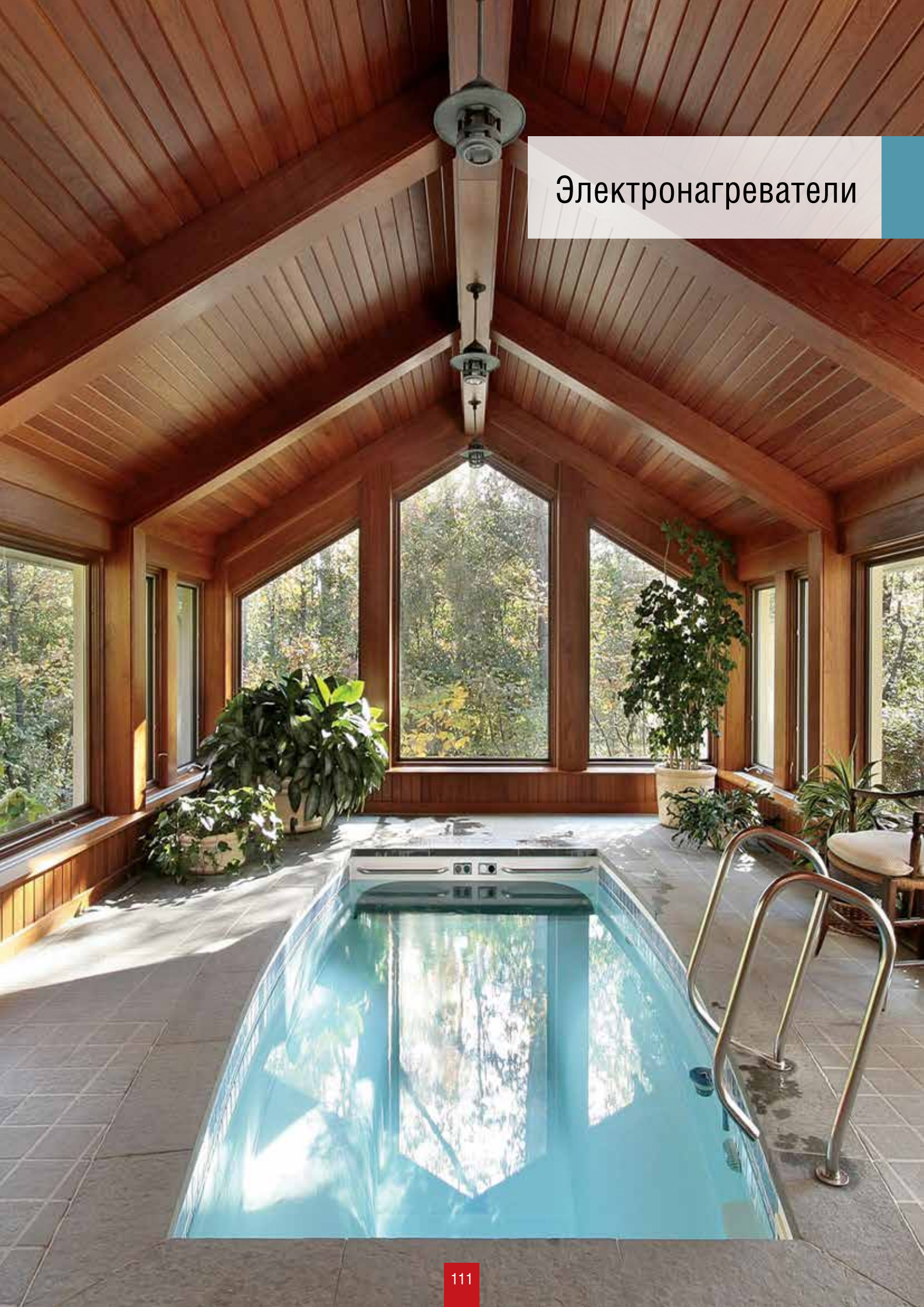


Электронагреватели





Электрические проточные нагреватели из нержавеющей стали

В комплекте с датчиком потока, однополюсным термостатом 0-45°C и однополюсным реле защиты от перегрева 60°C.

Колба нагревателя и подключения из нерж. стали.

Максимальное рабочее давление 10 бар, 380 В.

Артикул	Мощность, кВт	Цена, €
с датчиком потока		
13981403	3	640
13981406	6	650
13981409	9	660
13981412	12	670
13981415	15	680
13981418	18	690

Артикул	Мощность, кВт	Цена, €
с датчиком давления		
13982403	3	450
13982406	6	456
13982409	9	464
13982412	12	476
13982415	15	480
13982418	18	530



Размеры для 9-18 кВт указаны в скобках

Пластиковые электрические проточные нагреватели

В комплекте с датчиком потока, однополюсным термостатом 0-45°C и однополюсным реле защиты от перегрева 60°C.

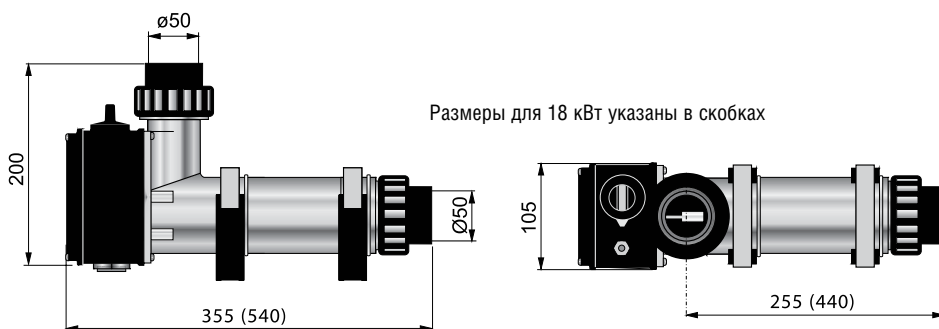
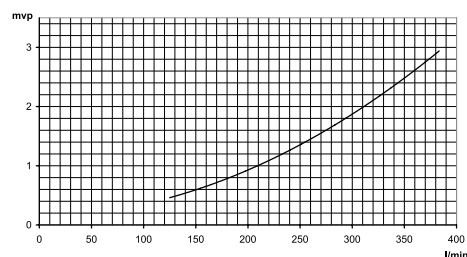
Корпус и распред. коробка из пластика, тэн из сплава Incoloy 825.

Поставляется с муфтами для клеевого соединения с трубой Ø50 мм.

Максимальное рабочее давление 6 бар, 380 В.

Артикул	Мощность, кВт	Цена, €
141600-02	3	290
141601-02	6	300
141602-02	9	310
141603-02	12	320
141604-02	15	330
141605-02	18	350

Перепад давлений



Размеры для 18 кВт указаны в скобках

Запасные тэны к электронагревателям из н/с

Нагревательные элементы из сплава Incoloy 825. 2", 380 В

Артикул	Мощность, кВт	Длина в устан. сост., мм	Цена, €
127144V400	3	225	206
127344V400	6	225	222
127544V400	9	355	232
127644V400	12	355	248
127754V400	15	355	252
127854V400	18	355	263



Электрический нагреватель "Maxi Heat"

- Maxi Heat поставляется в комплекте с контакторами и электронным контроллером.

Простая инсталляция.

- Диапазон мощностей от 18 до 72 кВт.

Быстрый и удобный нагрев плавательного бассейна.

- Два или более нагревателей могут быть включены параллельно.

Неограниченная мощность.

- Цифровой контроль и светодиодный дисплей.

Простота установки температуры и управления.

- Корпус Maxi Heat выполнен из оцинкованного листа, покрытого порошковой краской, крышка из армированного термопластика.

Прочный и стойкий к коррозии.

- Во избежание воздушных пробок, ТЭНы располагаются в горизонтальном положении - Устраняет воздушные пробки и предотвращает повреждение ТЭНов.

- ТЭНы изготовлены из сплава Incoloy 825 или опционно из титана.

Для усиленной защиты от коррозии.

- Нагреватель оснащен реле защиты от перегрева и датчиком потока.

Двойная защита от перегрева и слабого потока воды.

- Спаренные встроенные контакторы.

Предотвращает перегрев, если один из контакторов вышел из строя.

- Сертифицирован в соответствие с нормативными документами.

Важно для безопасности продукта.



Артикул	Модель	Мощность, кВт	Ток, А	Соед., дюйм	Подкл., В	Цена, €
1510018	МН 1118	2 x 9 = 18	26	2"	380	2600
1510024	МН 1124	2 x 12 = 24	35	2"	380	2700
1510030	МН 1130	2 x 15 = 30	43	2"	380	2750
1510036	МН 1136	3 x 12 = 36	52	2"	380	3300
1510045	МН 1145	3 x 15 = 45	66	2"	380	3350
1510060	МН 1160	4 x 15 = 60	87	2"	380	3400
1510072	МН 1172	4 x 18 = 72	104	2"	380	4200


Термостат для электронагревателя

Термостат с градуированной ручкой, однополюсный, для установки в распределительной коробке.

Артикул	Характеристики	Цена, €
12843	16 А, 220 В	64


Датчик давления для электронагревателей

Устанавливается на внешнем кожухе нагревателя.

Прерывает электрическое питание при давлении ниже 0,2 бар.

Артикул	Характеристики	Диаметр, дюйм	Цена, €
12856	80 Вт, 230 В	1/8"	90


Датчик потока из нерж. стали для электронагревателей

Прерывает электрическое питание при потоке пропускной способностью ниже 43 л/мин.

Артикул	Характеристики	Диаметр, дюйм	Цена, €
12860	0,35 А, 230 В	1/2"	235


Датчик потока из пластика для электронагревателей

Прерывает электрическое питание при потоке пропускной способностью ниже 43 л/мин.

Артикул	Характеристики	Диаметр, дюйм	Цена, €
12870	10 А, 230 В	1/2"	92